

Jak podłączyć terminal
Verifone VX 680 WI-FI
z podstawą

Zaczynamy! Poznaj swój terminal i wykonaj niezbędne czynności, aby go uruchomić: podłącz zasilanie, wprowadź NIP firmy i przetestuj połączenie internetowe. Dowiedz się także, jak samodzielnie wymienić poszczególne elementy swojego zestawu.

Dodatkowa pomoc



Zapoznaj się z materiałami szkoleniowymi oraz filmami instruktażowymi na YouTube (www.polcard.pl/YouTube), które przygotowaliśmy specjalnie dla Ciebie



Nie znalazłeś odpowiedzi na swoje pytanie? Przygotuj numer MID, który znajdziesz w prawym górnym rogu raportu wysyłki. Przyspieszy on Twoją identyfikację i rozwiązanie problemu. Jeżeli nie możesz uzyskać numeru MID – nasi konsultanci przeprowadzą identyfikację podczas rozmowy



Zadzwoń do Centrum Obsługi Klienta (24/7):
+48 22 515 30 05 wew. 3

URUCHOMIENIE TERMINALA

KROK 1: poznaj swój terminal	
Verifone VX 680 WI-FI z podstawą	8
KROK 2: podłącz terminal	9
KROK 3: wprowadź NIP	10
KROK 4: przetestuj połączenie	11

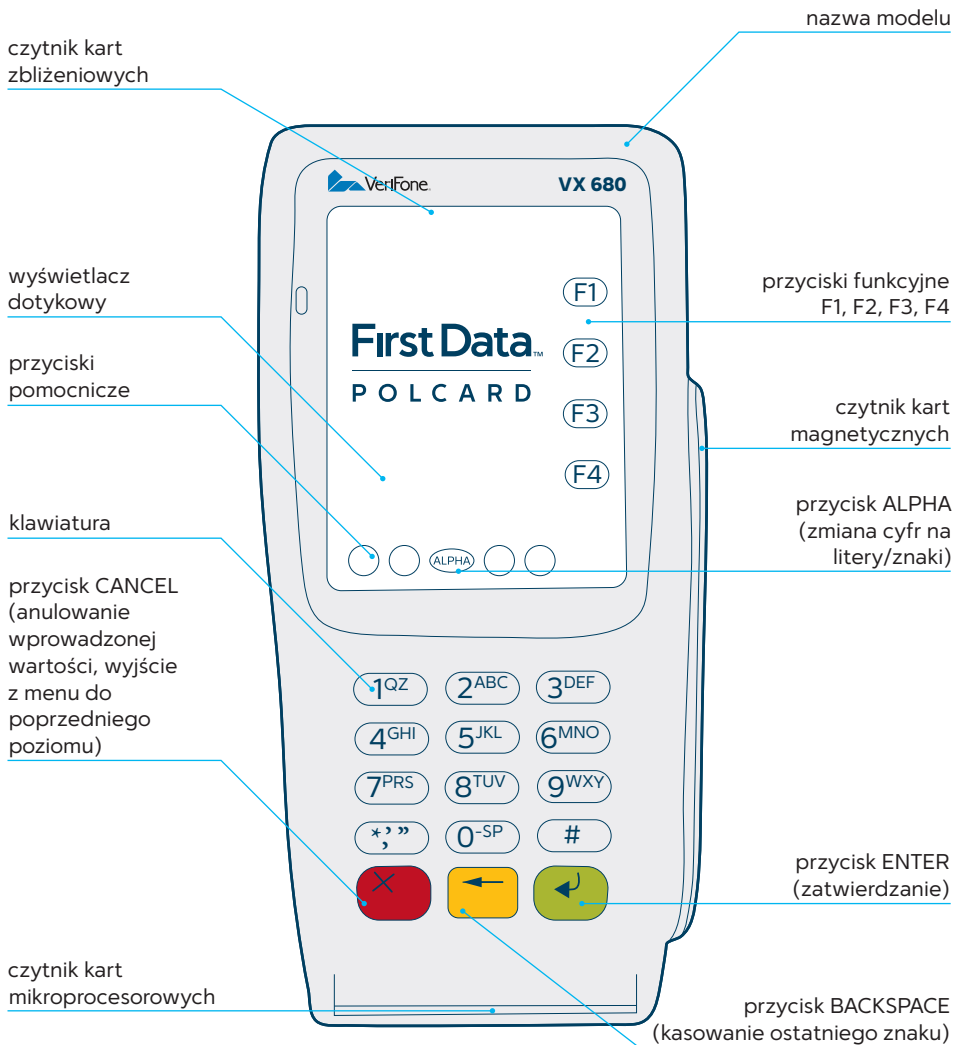
SAMODZIELNY SERWIS ELEMENTÓW TERMINALA

Wymiana podstawy ładującej	14
Wymiana zasilacza	16
Bateria	18



URUCHOMIENIE
TERMINALA

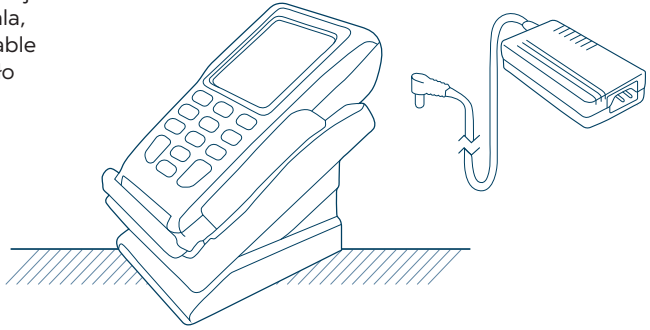
KROK 1: poznaj swój terminal Verifone VX 680 WI-FI z podstawą



KROK 2: podłącz terminal

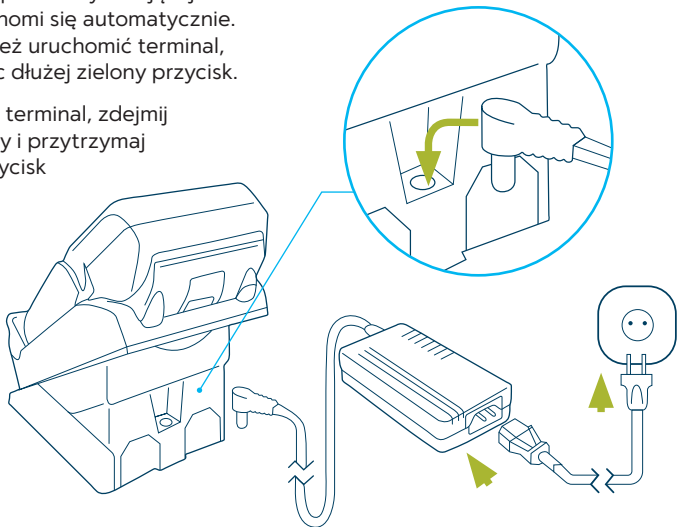
W ramach usługi instalacji bądź serwisu kurier doręczy paczkę z kompletnym zestawem terminalowym. Pamiętaj, rozpakuj przesyłkę w jego obecności i sprawdź, czy paczka zawiera wszystkie elementy. W przypadku realizacji usługi serwisu kurier ma obowiązek zabrać uszkodzony zestaw. Zawsze odbieraj zestaw w całości, nie podmieniaj elementów zestawu między uszkodzonym a sprawnym. Aby podłączyć zestaw, postępuj zgodnie z poniższą instrukcją.

- 1 Wybierz dogodne miejsce do instalacji terminala, mając na uwadze kable zasilające oraz źródło prądu



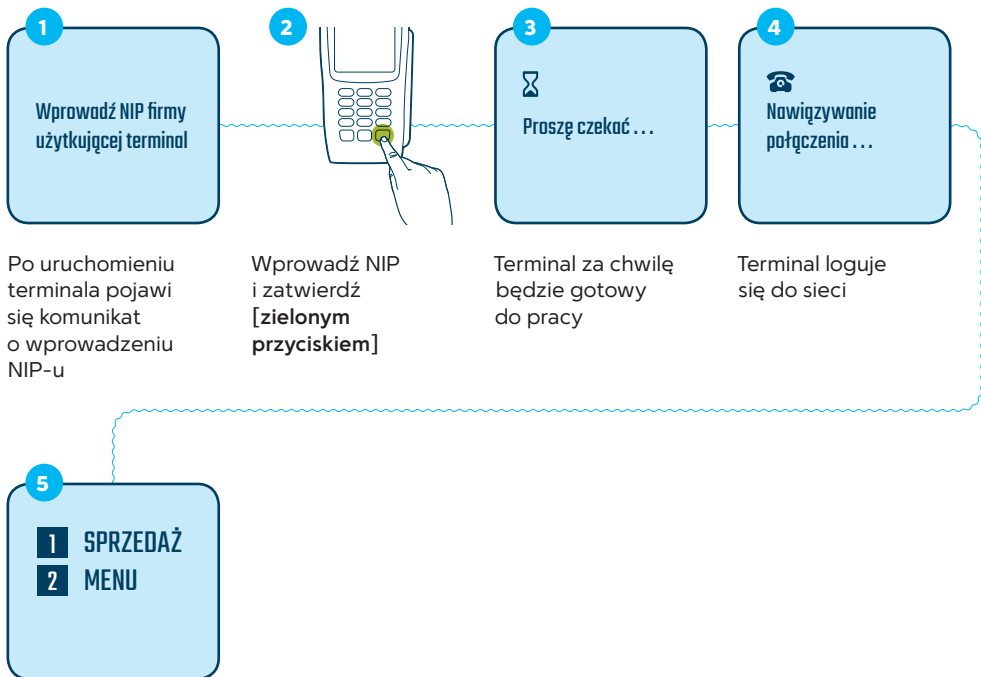
- 2 Podłącz zasilacz do gniazda zasilającego i podstawy ładującej. Terminal uruchomi się automatycznie. Możesz również uruchomić terminal, przytrzymując dłużej zielony przycisk.

Aby wyłączyć terminal, zdejmij go z podstawy i przytrzymaj czerwony przycisk



KROK 3: wprowadź NIP

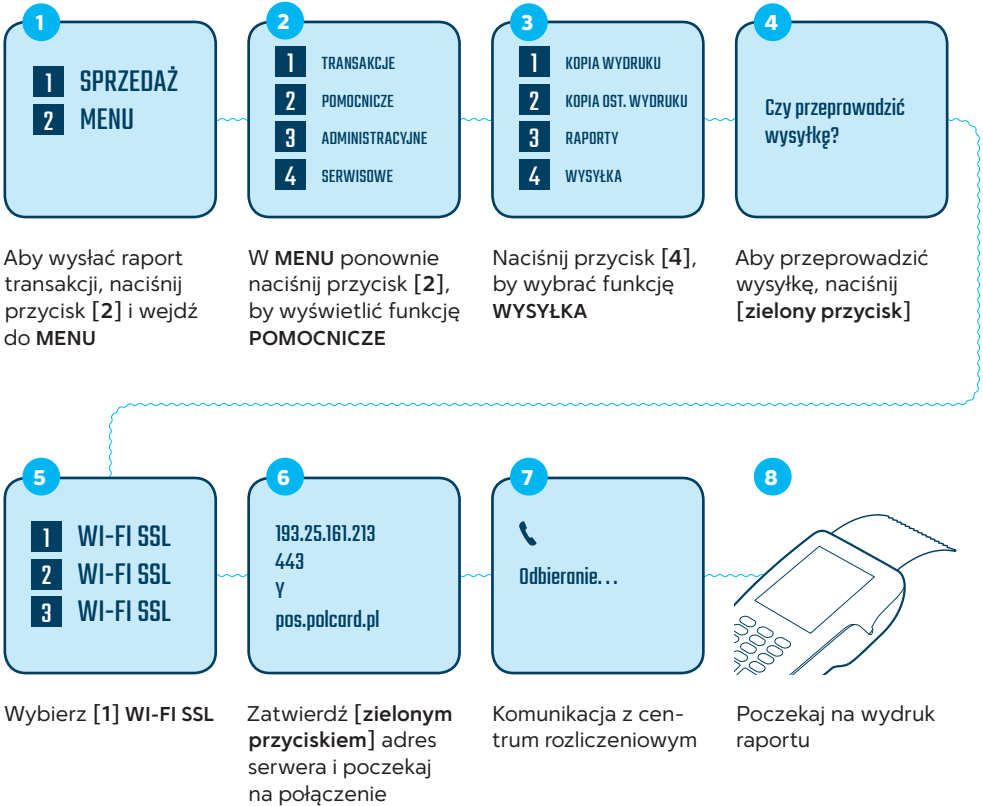
Po uruchomieniu terminal poprosi o wprowadzenie numeru NIP firmy, na którą jest zarejestrowany. Trzykrotne wprowadzenie błędnego numeru spowoduje zablokowanie terminala. W celu jego odblokowania skontaktuj się z Centrum Obsługi Klienta: +48 22 515 30 05 wew. 3.



Weryfikacja numeru NIP pozwala zabezpieczyć terminal przed jego nieautoryzowanym użyciem podczas transportu oraz błędnym przypisaniem danych akceptanta, które mogłyby skutkować niewłaściwym kierowaniem środków pieniężnych za wykonane transakcje. Pytanie o numer NIP firmy wymagane jest tylko na początku, około dziesięć razy od momentu pierwszego uruchomienia terminala, oraz w późniejszym okresie – nie częściej niż raz na trzy miesiące.

KROK 4: przetestuj połączenie

Sprawdź połączenie z centrum rozliczeniowym First Data Polcard oraz poprawność danych adresowych i nazwę, wykonując raport wysyłki.



GOTOWE!

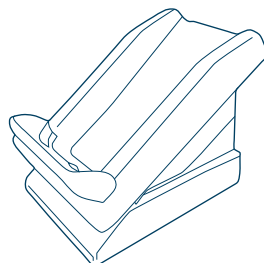


SAMODZIELNY
SERWIS
ELEMENTÓW
TERMINAŁA



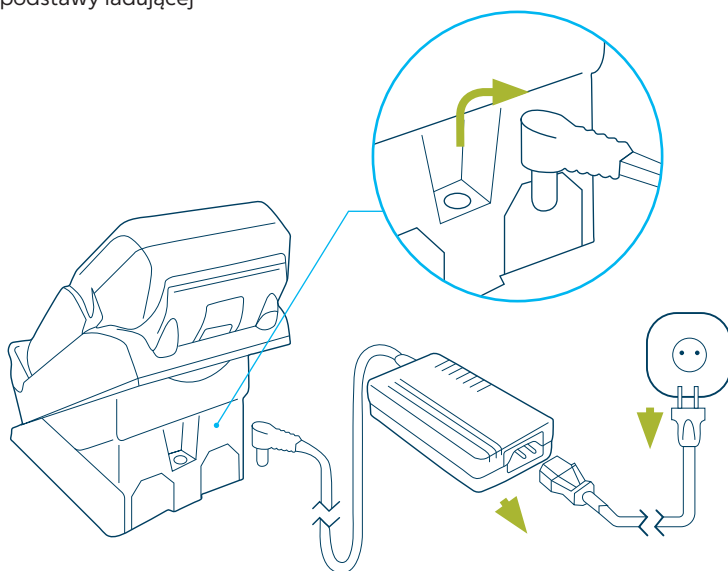
Wymiana podstawy ładującej

W ramach usługi serwisu kurier doręczy paczkę z podstawą ładującą. Pamiętaj, rozpakuj przesyłkę w jego obecności i sprawdź, czy paczka zawiera podstawę. Kurier ma obowiązek zabrać uszkodzoną podstawę od terminala. Aby dokonać wymiany, postępuj zgodnie z poniższą instrukcją.



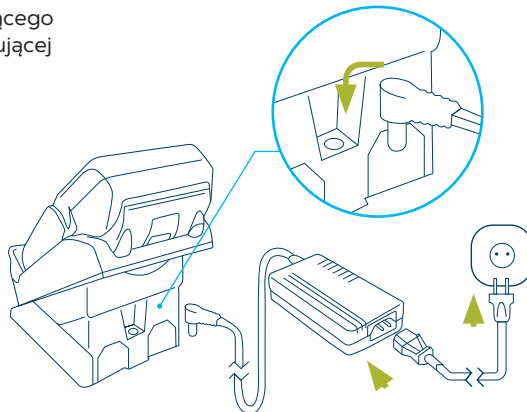
Odłączenie uszkodzonej podstawy

- 1 Odłącz zasilacz od gniazda zasilającego i podstawy ładującej

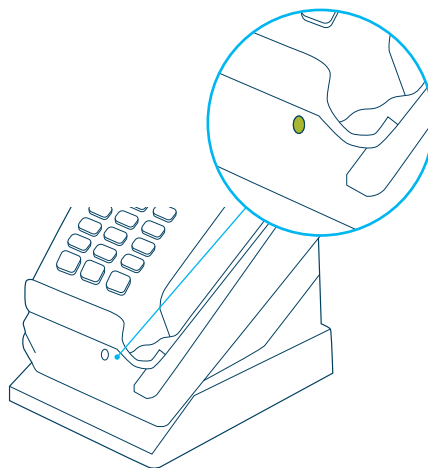


Podłączenie sprawnej podstawy

- 1 Podłącz zasilacz do gniazda zasilającego i podstawy ładującej

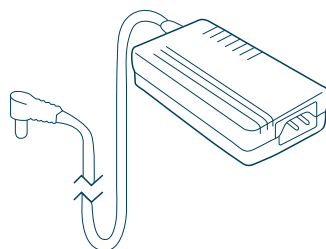


- 2 Upewnij się, czy dioda umieszczona na podstawie świeci na zielono



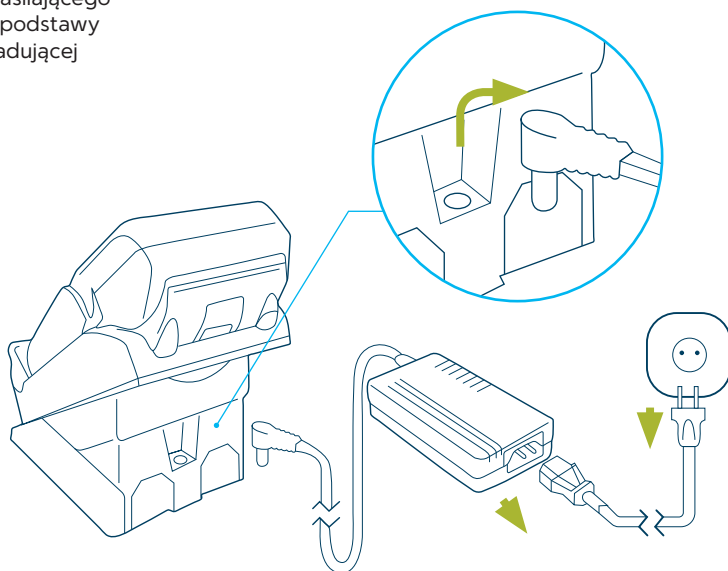
Wymiana zasilacza

W ramach usługi serwisu kurier doręczy paczkę z zasilaczem. Pamiętaj, rozpakuj przesyłkę w jego obecności i sprawdź, czy paczka zawiera zasilacz. Kurier ma obowiązek zabrać uszkodzony zasilacz od terminala. Aby dokonać wymiany, postępuj zgodnie z poniższą instrukcją.



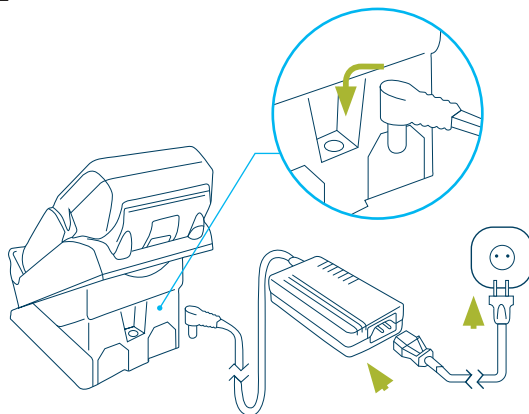
Odłączenie uszkodzonego zasilacza

- 1 Odłącz zasilacz od gniazda zasilającego i podstawy ładującej

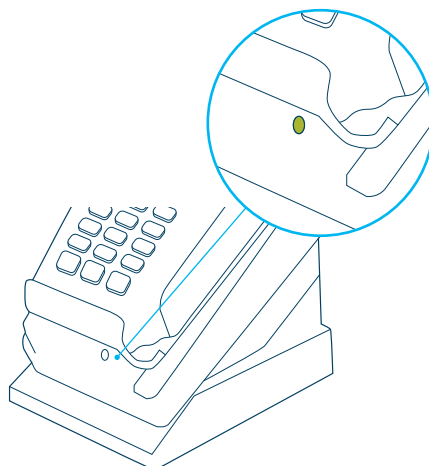


Podłączenie sprawnego zasilacza

- 1 Podłącz zasilacz do gniazda zasilającego i podstawy ładującej

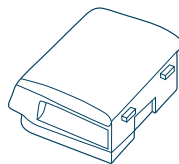


- 2 Upewnij się, czy dioda umieszczona na podstawie świeci na zielono



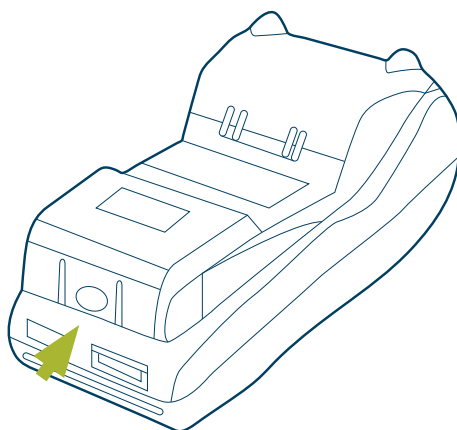
Bateria

W ramach usługi serwisu kurier doręczy paczkę z baterią. Pamiętaj, rozpakuj przesyłkę w jego obecności i sprawdź, czy paczka zawiera baterię. Kurier ma obowiązek zabrać uszkodzoną baterię od terminala. Aby dokonać wymiany, postępuj zgodnie z poniższą instrukcją.

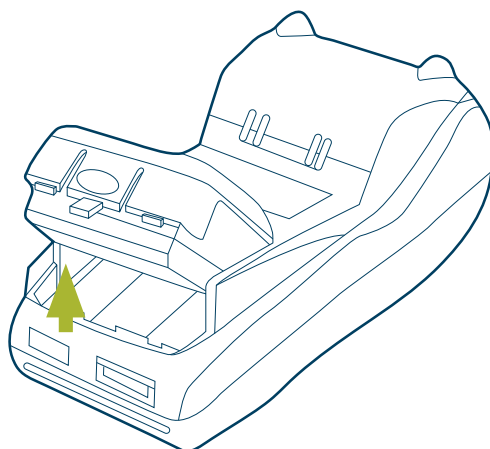


Usunięcie uszkodzonej baterii

- 1 Przyciśnij zatrzask baterii

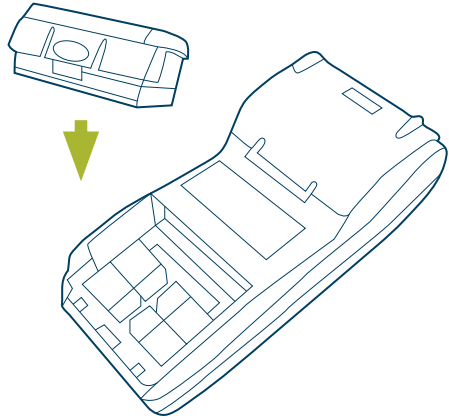


- 2 Trzymając wciśnięty zatrzask, wyjmij baterię

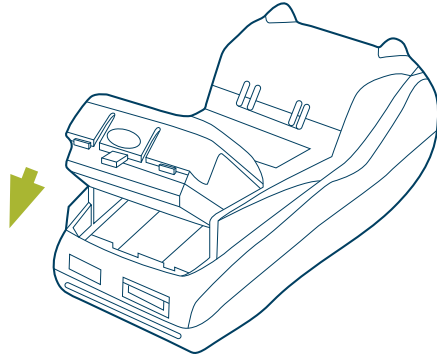


Instalacja sprawnej baterii

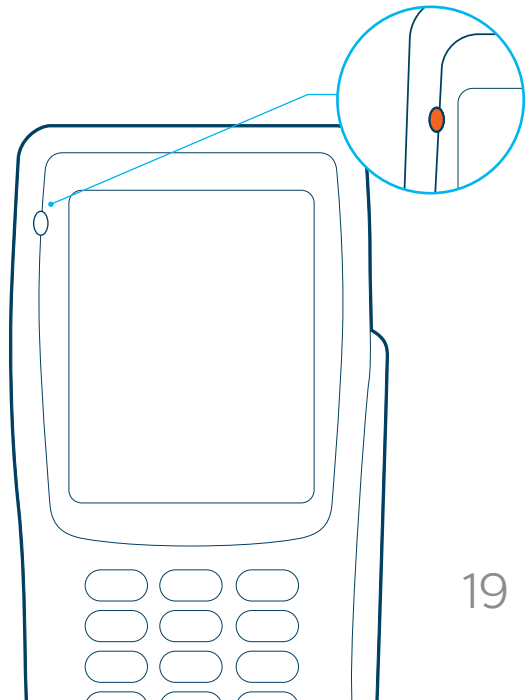
- 1 Umieść sprawną baterię w terminalu



- 2 Przyciśnij mocno baterię do terminala, aby zaskoczył mechanizm zabezpieczający baterię przed wypadnięciem



- 3 Umieść terminal na podstawie ładującej. Upewnij się, że dioda umieszczona na terminalu migie w kolorze pomarańczowym



First DataTM

P O L C A R D

www.polcard.pl

Centrum Obsługi Klienta: +48 22 515 30 05

© 2016 First Data Corporation. Wszystkie prawa zastrzeżone.